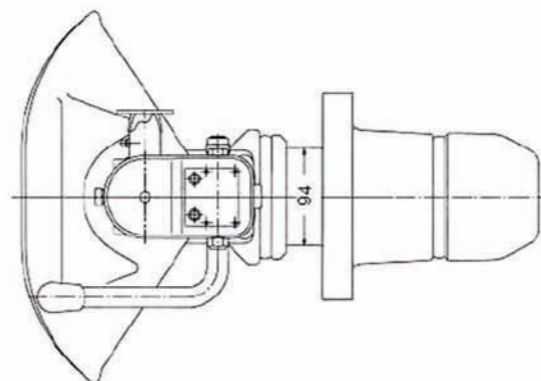
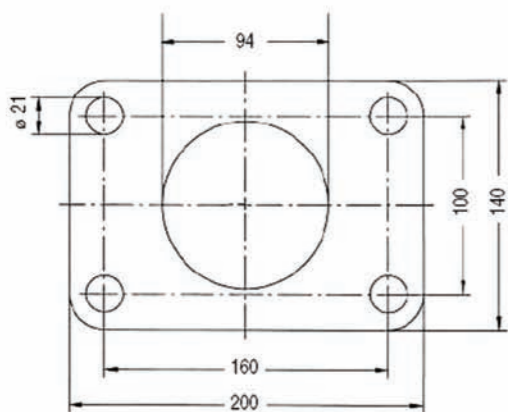
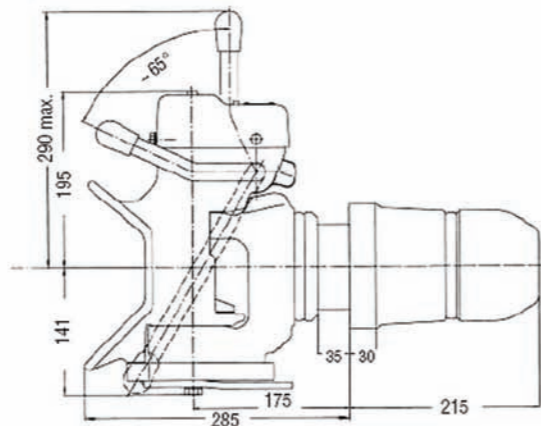


#### VUČNA KUKA AUTOMATSKA TIP 92/CX, DIN 74053, ISO 1102 D 50



| Tehničke karakteristike                             | Naziv        | KBP        | RAPIDEX broj |
|---|--------------|------------|--------------|
| D = 190 kN<br>DC = 130 kN<br>V = 75 kN<br>m = 50 kg | VUČNA KUKA   | 13 997 020 | KARO0588     |
|   | GORNJA ČAURA | 7 998 210  | OPRE0242     |
|   | DONJA ČAURA  | 7 998 252  | OPRE0244     |
|   | STOŽER       | 13 991 460 | OPRE0240     |

#### AIR TOP 2000 ST




RAPIDEX broj:  
HLAĐ0182

| Napon (V) | Snaga (KW) | Potrošnja goriva (l/h) | Potrošnja energije (W) | Dimenzije (mm)  | Težina uređaja (kg) |
|-----------|------------|------------------------|------------------------|-----------------|---------------------|
| 24        | 0,9 - 2,0  | 0,12 - 0,24            | 14 - 29                | 311 x 120 x 121 | 2,6                 |

#### REZERVNI DELOVI - AIR TOP 2000 / 2000S / 2000ST

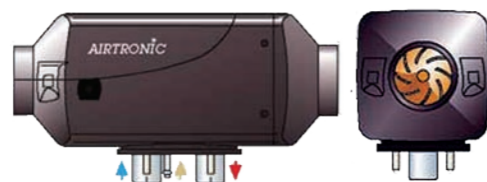
| Poz. | Slika | Naziv / Opis                  | KBP      | RAPIDEX broj |
|------|-------|-------------------------------|----------|--------------|
| 1.   |       | GORIONIK<br>AT 2000           | 65786A   | HLAĐ0146     |
| 2.   |       | MOTOR GREJČA<br>AT 2000 / S   | 70678A   | KABI0004     |
| 3.   |       | SVEĆICA-GREJAČ<br>AT 2000 / S | 82307A   | KABI0003     |
| 4.   |       | SENZOR PLAMENA<br>AT 2000     | 82306C   | HLAĐ0178     |
| 5.   |       | ZAPTIVKA<br>AT 2000 / S / ST  | 1303517A | HLAĐ0751     |

| REZERVNI DELOVI - AIR TOP 2000 / 2000S / 2000ST |   |                                      |          |              |
|---|---|--------------------------------------|----------|--------------|
| Poz.  | Slika   | Naziv / Opis                         | KBP      | RAPIDEX broj |
| 6.  |    | PUMPA GORIVA<br>AT 2000              | 65210A   | ELEK0505     |
| 7.  |    | ELEKTRONIKA<br>AT 2000               | 87453B   | KABI1458     |
| 8.  |   | GORIONIK<br>AT 2000 ST               | 1302799  | HLAĐ0656     |
| 9.  |  | MOTOR GREJAČA<br>AT 2000 ST<br>N.TIP | 1302788  | HLAĐ0752     |
| 10.   |  | MOTOR GREJAČA<br>AT 2000 ST<br>S.TIP | 1303848A | ELEK1716     |
| 11.   |  | SVEĆICA-GREJAČ<br>AT 2000 ST         | 9005087A | HLAĐ0753     |

| AIR TOP 3500 ST   |            |                        |                        |                 |                           |
|---|------------|------------------------|------------------------|-----------------|---------------------------|
|  |            |                        |                        |                 | RAPIDEX broj:<br>HLAĐ0861 |
| Napon (V)   | Snaga (KW) | Potrošnja goriva (l/h) | Potrošnja energije (W) | Dimenzije (mm)  | Težina uređaja (kg)       |
| 24  | 1,5 - 3,5  | 0,18 - 0,42            | 15 - 33                | 428 x 148 x 162 | 5,9                       |

| REZERVNI DELOVI - AIR TOP 3500 ST |   |                              |          |              |
|-----------------------------------|---|------------------------------|----------|--------------|
| Poz.                              | Slika   | Naziv / Opis                 | KBP      | RAPIDEX broj |
| 1.                                |    | GORIONIK<br>AT 3500 ST       | 9004220A | KABI1451     |
| 2.                                |  | MOTOR GREJAČA<br>AT 3500 ST  | 9005916A | HLAĐ0754     |
| 3.                                |  | SVEĆICA-GREJAČ<br>AT 3500 ST | 9004215  | HLAĐ0755     |

#### AIRTRONIC D2



RAPIDEX broj:  
HLAD0185

|                       |      |                 |      |      |     |
|-----------------------|------|-----------------|------|------|-----|
| Kapacitet grejanja    | W    | 2200            | 1800 | 1200 | 850 |
| Protok toplog vazduha | kg/h | 105             | 90   | 60   | 40  |
| Potrošnja energije    | W    | 34              | 22   | 12   | 8   |
| Potrošnja goriva      | l/h  | 0,28            | 0,23 | 0,15 | 0,1 |
| Dimenzije uređaja     | mm   | 310 x 115 x 122 |      |      |     |
| Težina uređaja        | kg   | 2,7             |      |      |     |

#### REZERVNI DELOVI - AIRTRONIC D2

| Poz. | Slika | Naziv / Opis            | KBP          | RAPIDEX broj |
|------|-------|-------------------------|--------------|--------------|
| 1.   |       | GORIONIK                | 252069100100 | KABI1459     |
| 2.   |       | ZAPTIVKA GORIONIKA      | 252069060001 | KABI1465     |
| 3.   |       | MOTOR GREJAČA           | 252070992000 | KABI1460     |
| 4.   |       | ZAPTIVKA MOTORA GREJAČA | 252069010003 | KABI1456     |

#### REZERVNI DELOVI - AIRTRONIC D2

| Poz. | Slika | Naziv / Opis        | KBP          | RAPIDEX broj |
|------|-------|---------------------|--------------|--------------|
| 5.   |       | GREJAČ-SVEČICA      | 252070010300 | KABI1464     |
| 6.   |       | SITO SVEČICE<br>KPL | 252069100102 | KABI1452     |
| 7.   |       | SITO SVEČICE        | 252069100102 | KABI1467     |
| 8.   |       | PUMPA GORIVA        | 224518010000 | KABI1461     |

#### AIRTRONIC D4



RAPIDEX broj:  
HLAD0186

|                       |      |                 |      |      |      |
|-----------------------|------|-----------------|------|------|------|
| Kapacitet grejanja    | W    | 4000            | 3000 | 2000 | 900  |
| Protok toplog vazduha | kg/h | 185             | 140  | 100  | 55   |
| Potrošnja energije    | W    | 55              | 30   | 16   | 7    |
| Potrošnja goriva      | l/h  | 0,51            | 0,38 | 0,25 | 0,11 |
| Dimenzije uređaja     | mm   | 376 x 140 x 150 |      |      |      |
| Težina uređaja        | kg   | 4,5             |      |      |      |

| REZERVNI DELOVI - AIRTRONIC D4 |   |                         |              |              |
|--------------------------------|---|-------------------------|--------------|--------------|
| Poz.                           | Slika   | Naziv / Opis            | KBP          | RAPIDEX broj |
| 1.                             |    | GORIONIK                | 252113100100 | KAB1462      |
| 2.                             |    | MOTOR GREJAČA           | 252114992000 | KAB1450      |
| 3.                             |   | ZAPTIVKA MOTORA GREJAČA | 252113010003 | KAB1463      |
| 4.                             |  | GREJAČ-SVEĆICA          | 252070010300 | KAB1464      |
| 5.                             |  | SITO SVEĆICE KPL        | 252069100102 | KAB1452      |
| 6.                             |  | SITO SVEĆICE            | 252069100102 | KAB1467      |
| 7.                             |  | PUMPA GORIVA            | 224518010000 | KAB1461      |

**Komercijalna Vozila**
